

BETON ブロックを用いた
土留め壁の設計計算書
〔ブロック天端まで平坦に盛土した場合〕

2021 年 1 月

株式会社 JCE

株式会社 泰慶



1. 設計条件

1) BETON ブロック製品仕様

- ・ BASIC タイプ 160.80.80 (断面 80cm×80cm、長さ 160cm)
- ・ 設計基準強度

BETON ブロック (コンクリートブロック) は、生コン工場や現地で発生した残コンを再利用して製造されることが多いため、設計基準強度は、一般的な無筋コンクリートの最低設計基準強度相当の値とする。

- 設計基準強度 : $\sigma_{ck} = 18 \text{ N/mm}^2$

- ・ 許容圧縮応力度

BETON ブロックの許容応力度は表-1 の値とする。

表-1 無筋コンクリートの許容応力度 (N/mm²)

応力度の種類	許容応力度	備考
許容圧縮応力度	$\sigma_{ck} / 4 \leq 5.5$	σ_{ck} : コンクリートの設計基準強度

2) 使用方法

- ・ 工場敷地内の砂などのストックヤード周囲の土留め壁として使用することを想定する。
- ・ BETON ブロックは垂直に積み上げるものとし、配置は1列とする。
- ・ 土留め壁は十分な支持力を有する強固な基礎地盤上に設置するものとする。

3) 設計断面

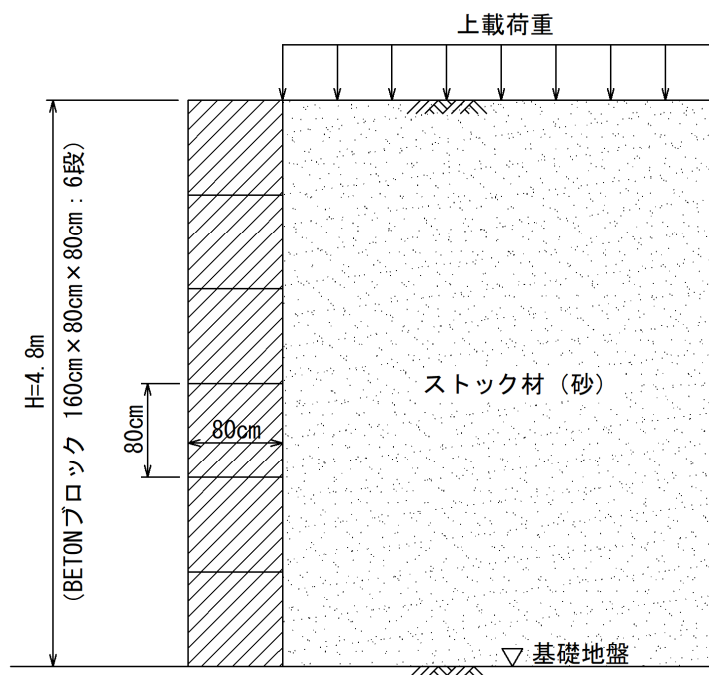


図-1 設計断面

2. 設計荷重

2.1 一般

設計に当たっては、以下の荷重を考慮する。

- ① 自重
- ② 載荷重
- ③ 土圧

なお、土留め壁背面の地下水圧については、ブロック間の隙間から漏洩するものとして考慮しないものとするが、これを無視できない場合は、別途排水処理を検討するものとする。また、仮設構造物として取り扱うため、地震時荷重は考慮しないものとする。

2.1 自重

BETON ブロックの単位体積重量は、 $\gamma_c = 23.0 \text{ kN/m}^3$ （無筋コンクリート相当）として自重を算定する。

[BETON ブロック 1 個当たりの自重： W_n]

$$W_n = 23.0 \times 0.8 \times 0.8 = 14.72 \text{ (kN/m)}$$

2.2 載荷重

土留め壁の背面地盤に上載荷重が作用する場合には、必要に応じて載荷重を考慮する。

なお、一般的な仮設構造物の設計では、施工機械や車両荷重として上載荷重 $q = 10 \text{ kN/m}^2$ を考慮する機会が多いが、ここではストック材の土留め壁を想定していることから、上載荷重を考慮しないものとする。

2.4 土圧

土留め壁に作用する土圧は、ランキン・レザールの主働土圧とする。

$$P_a = K_a (\sum \gamma h + q) - 2 \cdot c \cdot \sqrt{K_a}$$

ここに、 P_a ：主働土圧 (kN/m^2)

K_a ：着目点における背面地盤の主働土圧係数

$$K_a = \tan^2 (45^\circ - \phi / 2)$$

ϕ ：着目点における背面地盤のせん断抵抗角 ($^\circ$)

$\sum \gamma h$ ：着目点における主働側の有効土被り圧 (kN/m^2)

γ ：背面地盤（各土層）の土の単位体積重量 (kN/m^3)

h ：着目点までの主働側の各土層の層厚 (m)

q ：背面地盤の上載荷重 (kN/m^2) で $q = 0.0 \text{ kN/m}^2$ とする。

c ：着目点における土の粘着力 (kN/m^2)

なお、工場敷地などにおけるストックヤードとしての利用を想定すると、背面地盤（ストック土砂）は比較的緩い状態で貯蔵されていると考えられるが、これらの地盤定数を設定することは

困難である。そのため、ここでは BETON ブロックのカタログで設定されている砂 (SAND) 相当の単位体積重量 γ と内部摩擦角 ϕ を用いて土圧の算定を行うものとする。

[背面地盤 (砂相当) の土質定数]

- ・ 単位体積重量 : $\gamma = 15 \text{ (kN/m}^3\text{)}$
- ・ 内部摩擦角 : $\phi = 30^\circ$
- ・ 粘着力 : $c = 0.0 \text{ (kN/m}^2\text{)}$

表-2 および図-2 に、主働土圧の算定結果を示す。

表-2 背面地盤の主働土圧算定結果

位置	深度 h (m)	ϕ ($^\circ$)	c (kN/m^2)	K_a	q (kN/m^2)	γ (kN/m^3)	$\Sigma \gamma h$ (kN/m^2)	Pa (kN/m^2)
天端	0.0	30	0.00	0.333	0.0	15.0	0.00	0.00
1段目底面	0.8	30	0.00	0.333	0.0	15.0	12.00	4.00
2段目底面	1.6	30	0.00	0.333	0.0	15.0	24.00	8.00
3段目底面	2.4	30	0.00	0.333	0.0	15.0	36.00	12.00
4段目底面	3.2	30	0.00	0.333	0.0	15.0	48.00	16.00
5段目底面	4.0	30	0.00	0.333	0.0	15.0	60.00	20.00
6段目底面	4.8	30	0.00	0.333	0.0	15.0	72.00	24.00

※ BETONブロック高さ 80 cm

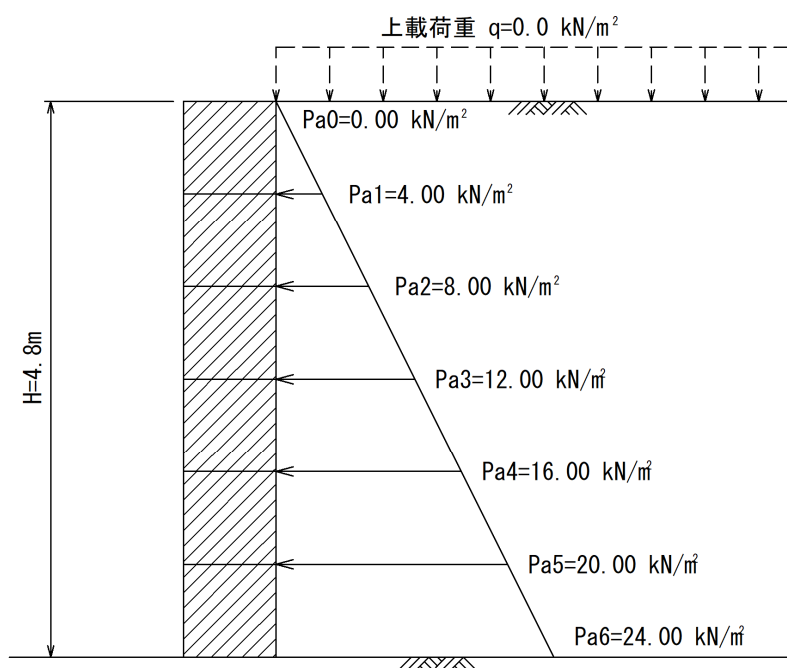


図-2 主働土圧算定結果

3. BETON ブロック土留め壁の安定性照査

3.1 安定条件

BETON ブロック土留め壁の安定性は、以下に示す①各ブロック間の安定性と、②土留め壁全体の安定性により照査する。なお、背面盛土および基礎地盤を含む全体としてのすべりに対する安定性や圧密沈下に対する照査については、必要に応じて別途照査するものとする。

① 各ブロック間の安定性

・ブロックの滑動に対する安定

ブロック間で滑動しないこと

・ブロックの転倒に対する安定

各ブロックが転倒しないこと

・ブロックの支持（破壊）に対する安定

各ブロックに作用する鉛直荷重がコンクリートの許容圧縮応力度以下であること

② 土留め壁全体の安定性（最下段ブロック）

・滑動に対する安定

BETON ブロック土留め壁底面と基礎地盤との間で滑動しないこと

・転倒に対する安定

BETON ブロック土留め壁全体が転倒しないこと

※ 支持力に対する安定については、十分な支持力を有する基礎地盤上に設置されることを前提に照査対象から除外する。

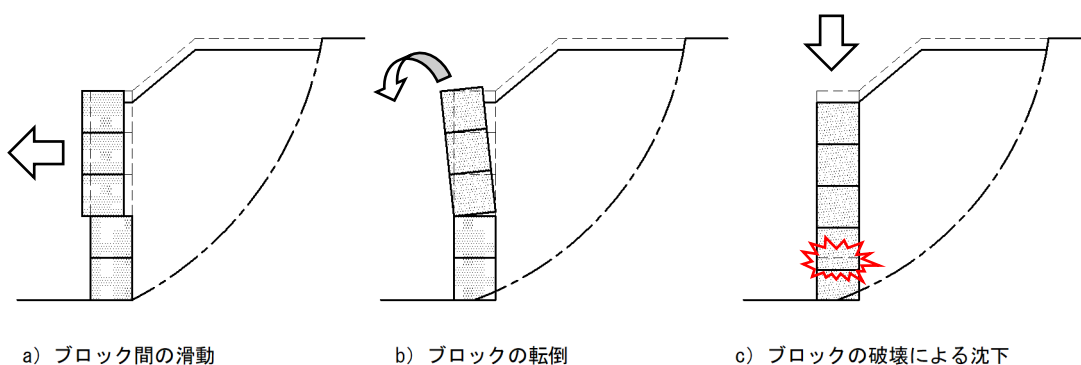


図-3 各ブロック間の安定性照査項目

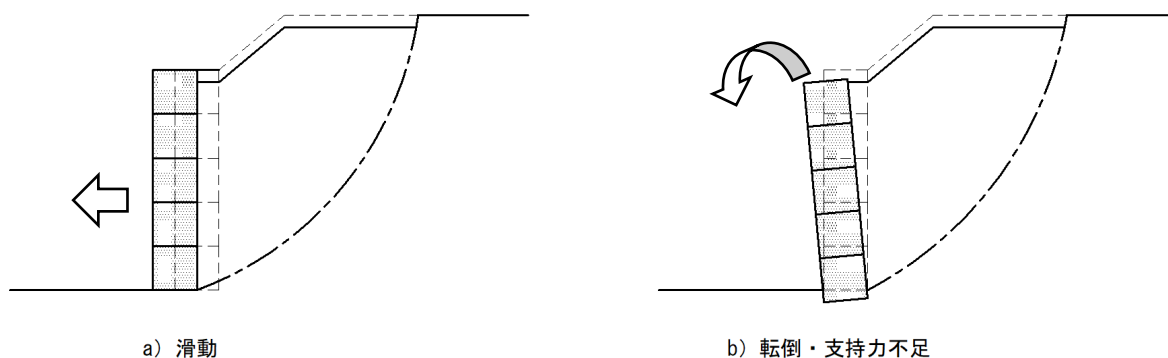


図-4 土留め壁全体の安定性照査項目（最下段ブロック）

3.2 照査手順

BETON ブロック土留め壁の安定性は、各ブロックに作用する荷重に対して最上段から順に最下段までそれぞれの安定性の照査を行い、最終的に土留め壁全体の安定性を確認する。

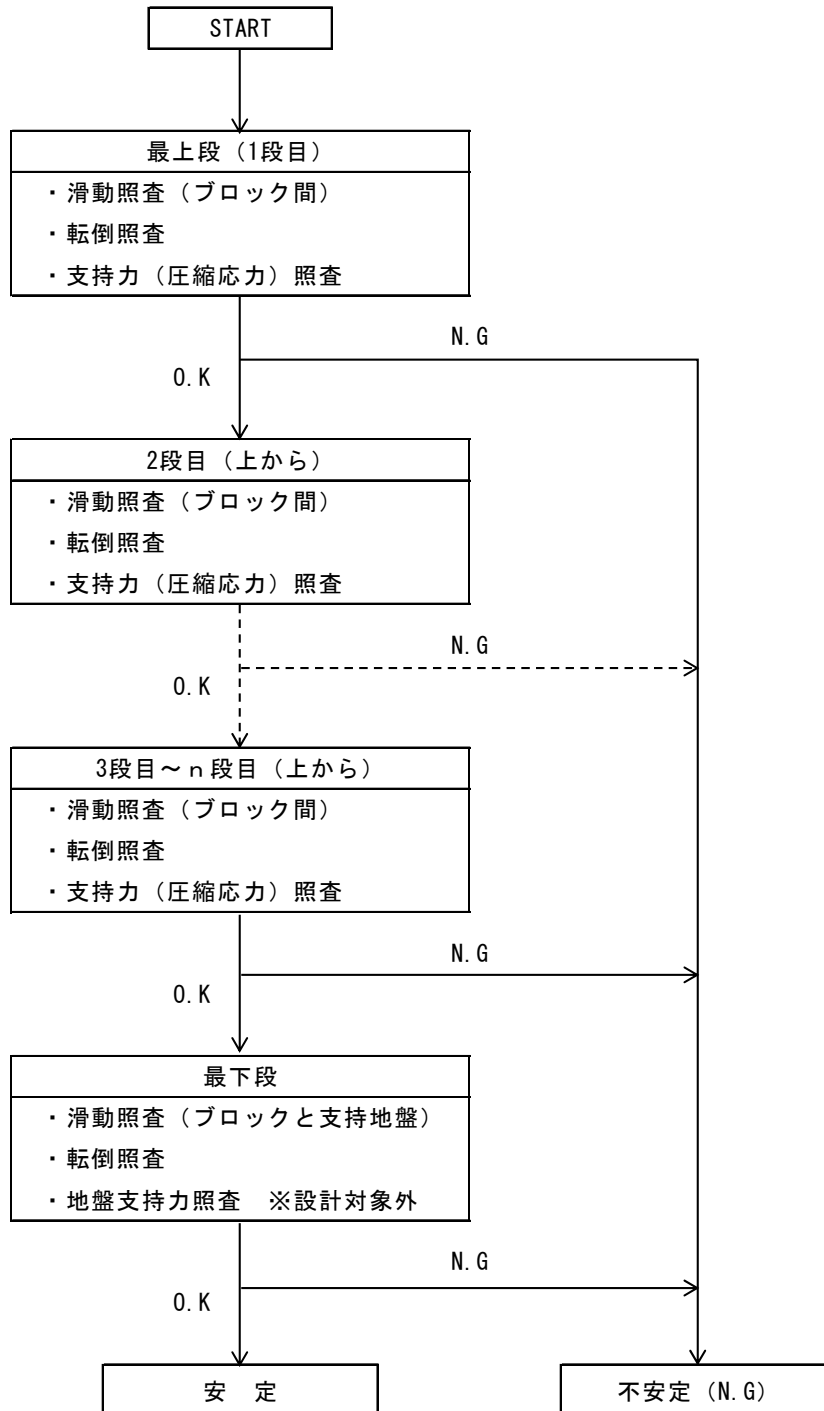


図-5 BETON ブロック土留め壁の安定性照査フロー

3.3 照査方法

1) 滑動に対する安定

滑動に対する安定は、土留め壁に作用する滑動力と滑動に対する抵抗力を比べ、次の安全率を有することを照査する。

- 滑動に対する安全率 : $F_s=1.5$ 以上 (常時)

滑動力は主働土圧などの作用荷重の水平成分、滑動抵抗力は各ブロックの底面や支持地盤 (最下段ブロックの場合) との間に生じるせん断抵抗力 (摩擦力) を考慮する。なお、BETON ブロックの突起のせん断抵抗や、支持地盤の粘着力は考慮しないものとする。

滑動に対する安定性は、次式にて照査する。

$$F_s = \text{滑動に対する抵抗力} / \text{滑動力} = V \cdot \mu / H$$

ここに、 F_s : 滑動に対する安全率 (表-7)

V : 土留め壁底面に作用する全鉛直荷重 (kN/m)

H : 土留め壁底面に作用する全水平荷重 (kN/m)

μ : コンクリートブロック底面の摩擦係数で表-3 の値とする。

表-3 土留め壁底面との間の摩擦係数と付着力

せん断面の条件	支持地盤の種類	摩擦係数	付着力 c	適用
支持地盤と BETON ブロック	岩 盤	0.7	考慮しない	最下段ブロック
	砂 礫	0.6	考慮しない	
BETON ブロック間	コンクリート	0.5	考慮しない	各ブロック

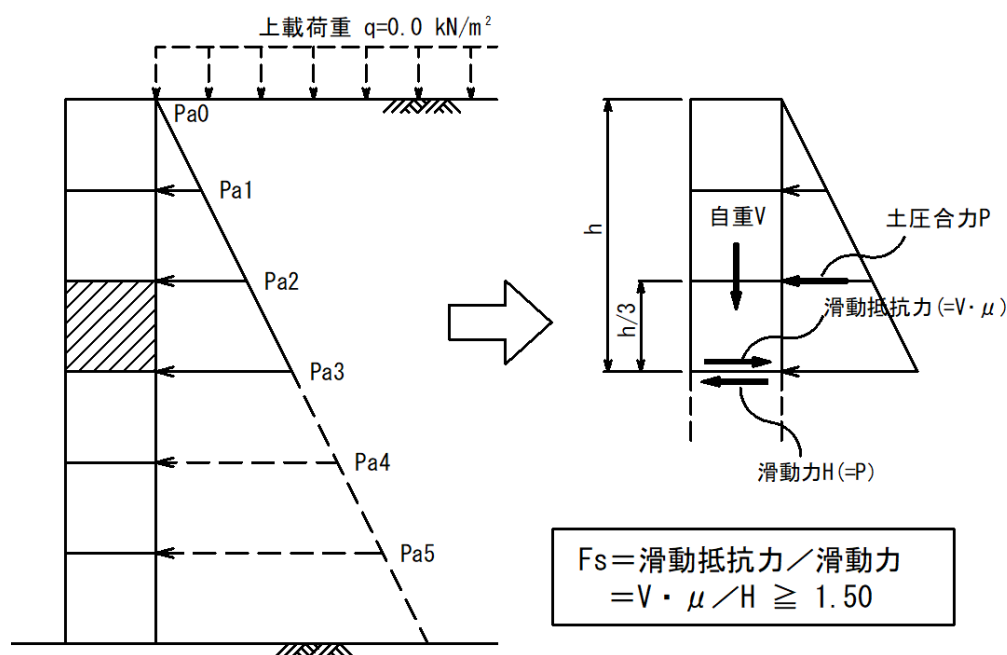


図-6 滑動に対する安定性照査

2) 転倒に対する安定

転倒に対する安定は、極限状態での外力による抵抗モーメントと転倒モーメントを比べ、次の安全率を有することを照査する。

- 転倒に対する安全率 : $F_s=1.5$ 以上 (常時)

転倒に対する安定性は、次式にて照査する。

$$F_s = \text{抵抗モーメント} / \text{転倒モーメント} = M_r / M_o = \Sigma (V_i \cdot a_i) / \Sigma (H_i \cdot b_i)$$

ここに、 M_r : 土留め壁つま先 (o 点) 回りの抵抗モーメント (kN・m/m) で各荷重の鉛直成分によるモーメント $V_i \cdot a_i$ の合計値

M_o : 土留め壁つま先 (o 点) 回りの転倒モーメント (kN・m/m) で各荷重の水平成分によるモーメント $H_i \cdot b_i$ の合計値

V_i : 土留め壁に作用する各荷重の鉛直成分 (kN/m)

a_i : 土留め壁底面のつま先 (o 点) から各荷重の鉛直成分 V_i の作用位置までの水平距離 (m)

H_i : 土留め壁に作用する各荷重の水平成分 (kN/m)

b_i : 土留め壁底面のつま先 (o 点) から各荷重の水平成分 H_i の作用位置までの鉛直距離 (m)

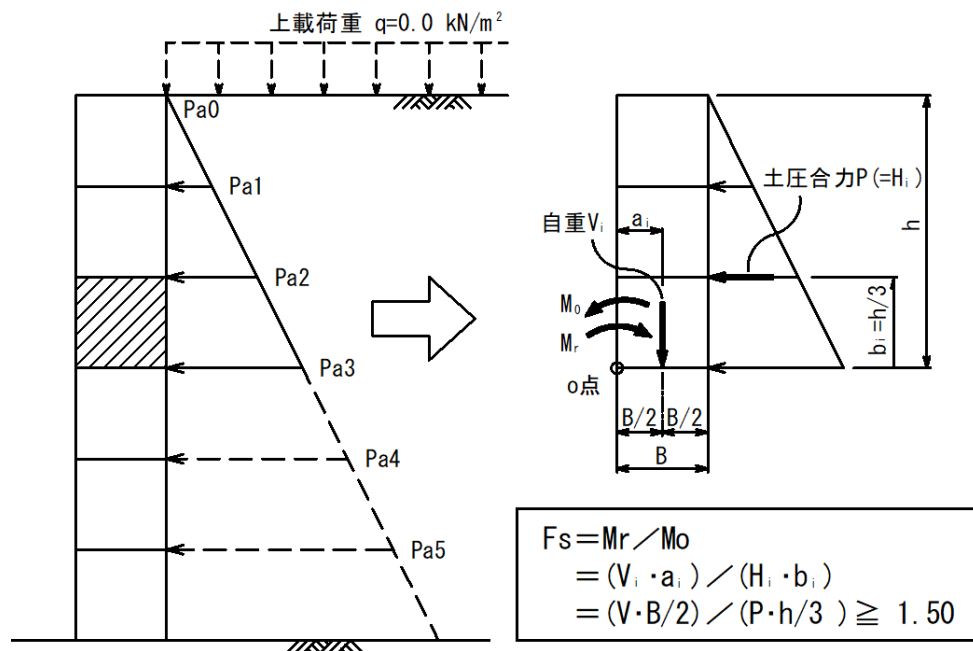


図-7 転倒に対する安定性照査

3) 支持に対する安定

各 BETON ブロックの支持に対する安定は、ブロック底面に作用する鉛直荷重の合計値がブロックの許容圧縮応力度を超えないことを照査する。なお、最下段ブロックの底面の支持については、BETON ブロックが十分な支持力を有する地盤に設置されることを前提に、ここでは照査しないものとする。

鉛直荷重は、ブロック底面における荷重の合力の作用位置によって異なる反力分布形状を考慮し、次式にて算定される最大値により照査する。

① 荷重の合力作用位置が土留め壁底面幅中央の $B/3$ の範囲にある場合

$$q_1 = (V_0/B) \cdot (1+6e/B) \text{ [最大値]}$$

$$q_2 = (V_0/B) \cdot (1-6e/B)$$

② 荷重の合力作用位置が土留め壁底面幅中央の $B/3$ から $2B/3$ の範囲にある場合

$$q_1 = 2V_0/3d \text{ [最大値]}$$

ここに、 q_1, q_2 : ブロック底面端部における反力度 (kN/m^2)

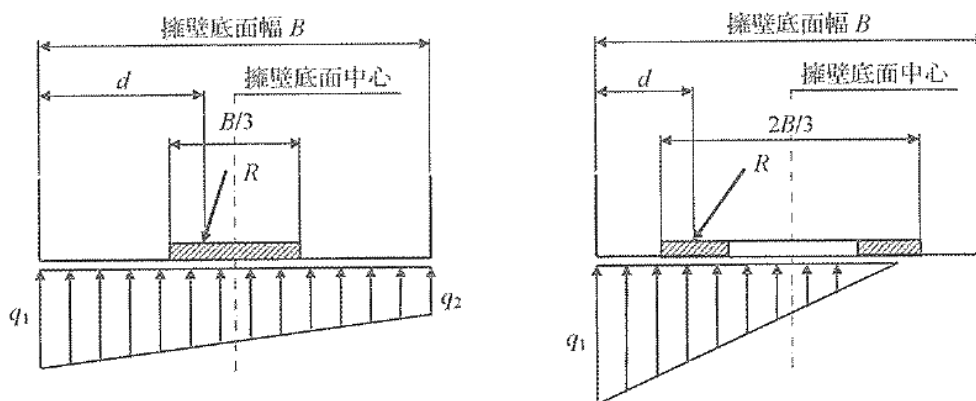
σ_{ca} : BETON ブロックの許容圧縮応力度 (kN/m^2) で、表-1 の値とする。

V_0 : 土留め壁底面における全鉛直荷重 (kN/m) で、土留め壁に作用する各荷重の鉛直成分の合計値

e : 土留め壁底面の中央から荷重の合力作用位置までの偏心距離 (m)

d : 土留め壁底面のつま先 (o 点) から荷重の合力作用位置までの距離 (m)

B : 土留め壁底面幅 (m)



① 荷重の合力 R の作用位置が擁壁底面幅中央の $B/3$ の範囲にある場合(台形分布)

② 荷重の合力 R の作用位置が擁壁底面幅中央の $B/3$ から $2B/3$ の範囲にある場合(三角形分布)

図-8 荷重の合力作用位置と地盤反力分布

出典：道路土工 擁壁工指針（平成 24 年度版）

BETON ブロック底面のつま先 (o 点) からの荷重の合力 R の作用位置までの距離 d は、転倒に対する安定で用いた値を用いて次式にて算定する。

$$d = (M_r - M_o) / \sum V_i = \{ \sum (V_i \cdot a_i) - \sum (H_i \cdot b_i) \} / \sum V_i$$

3.4 安定性照査結果

1) 照査位置の荷重・モーメント集計

表-4 荷重・モーメント集計

照査位置	深度 h (m)	土圧		自重		モーメント (kN・m/m)		合力Rの 作用位置 d (m)	偏心 距離 e (m)
		合力 ΣHi (kN/m)	作用位置 bi (m)	合力 ΣVi (kN/m)	作用位置 ai (m)	転倒 M0	抵抗 Mr		
1段目底面	0.8	1.60	0.27	14.72	0.40	0.427	5.888	0.371	0.029
2段目底面	1.6	6.40	0.53	29.44	0.40	3.413	11.776	0.284	0.116
3段目底面	2.4	14.40	0.80	44.16	0.40	11.520	17.664	0.139	0.261
4段目底面	3.2	25.60	1.07	58.88	0.40	27.307	23.552	-0.064	0.464
5段目底面	4.0	40.00	1.33	73.60	0.40	53.333	29.440	-0.325	0.725
6段目底面	4.8	57.60	1.60	88.32	0.40	92.160	35.328	-0.643	1.043

※ BETONブロック 幅80cm ×高さ80cm 単位体積重量 23.0 kN/m³

2) 安定照査結果

表-5 滑動に対する安定性照査結果

照査位置	安定性照査 (滑動)					
	ΣHi (kN/m)	ΣVi (kN/m)	摩擦係数 μ	安全率 Fs	基準 安全率	判定
1段目底面	1.60	14.72	0.5	4.60	1.50	○
2段目底面	6.40	29.44	0.5	2.30	1.50	○
3段目底面	14.40	44.16	0.5	1.53	1.50	○
4段目底面	25.60	58.88	0.5	1.15	1.50	×
5段目底面	40.00	73.60	0.5	0.92	1.50	×
6段目底面	57.60	88.32	0.6	0.92	1.50	×

表-6 転倒に対する安定性照査結果

照査位置	安定性照査 (転倒)				
	M0 (kN・m/m)	Mr (kN・m/m)	安全率 Fs	基準 安全率	判定
1段目底面	0.427	5.888	13.80	1.50	○
2段目底面	3.413	11.776	3.45	1.50	○
3段目底面	11.520	17.664	1.53	1.50	○
4段目底面	27.307	23.552	0.86	1.50	×
5段目底面	53.333	29.440	0.55	1.50	×
6段目底面	92.160	35.328	0.38	1.50	×

表-7 支持に対する安定性照査結果

照査位置	安定性照査 (支持)						
	ΣVi (kN/m)	d (m)	荷重 分布	e (m)	反力度 q_{max} (kN/m ²)	許容値 (kN/m ²)	判定
1段目底面	14.72	0.371	台形	0.029	22.40	4500	○
2段目底面	29.44	0.284	台形	0.116	68.80	4500	○
3段目底面	44.16	0.139	三角形	0.261	211.60	-	-
4段目底面							
5段目底面							
6段目底面							

※ BETONブロック 設計基準強度 18 N/mm²
許容圧縮応力度 4.5 N/mm² ⇒ 4500 kN/m²

滑動および転倒に対する安定性照査により、BETON ブロック土留め壁は積み上げ段数3段(高さ2.4m)以上は安定性を満足できない結果となる。なお、支持に対する安定については滑動および転倒に対する安定性照査結果により3段目を最下段とし、3段目底面については十分な支持力を有する地盤に設置されるものとして照査を行わないこととした。

【参 考】

設計では最下段ブロック底面については十分な支持力を有する基礎地盤上に設置することとして支持力照査を行わないこととしている。

参考までに、「道路土工 擁壁工指針 (平成24年度版)、(社)日本道路協会」に示される基礎地盤の許容支持力度を表-8に示すが、最下段ブロック(3段目)底面に作用する最大地盤反力度は安定計算により $q_{max}=211.60$ kN/m²であるため、これを満足する基礎地盤にする必要がある。

表-8 基礎地盤の種類と許容支持力度 (常時値)

基礎地盤の種類		許 容 鉛直支持力度 q_a (kN/m ²)	目安とする値	
			一軸圧縮強度 q_u (kN/m ²)	N 値
岩 盤	亀裂の少ない均一な硬岩	1,000	10,000 以上	-
	亀裂の多い硬岩	600	10,000 以上	
	軟岩・土丹	300	1,000 以上	
礫 層	密なもの	600	-	-
	密でないもの	300		
砂質地盤	密なもの	300	-	30~50
	中位なもの	200		20~30
粘性土地盤	非常に硬いもの	200	200~400	15~30
	硬いもの	100	100~200	10~15

出典：道路土工 擁壁工指針 (平成24年度版)

3.5 安定性照査により決まる標準断面

積み上げた BETON ブロックの天端を平坦に盛土した場合、BETON ブロック土留め壁の安定性照査の結果により積み上げ段数は3段までしか許容できない。

この場合の標準断面は次図のようになる。

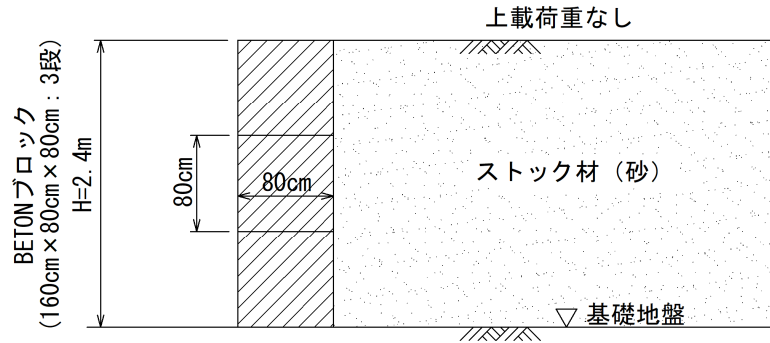


図-9 安定性照査により決まる標準断面

なお、BETON ブロック土留め壁は、土留め壁背面の土圧の作用による滑動および転倒に対してブロックの重量（自重）で抵抗する構造であるため、ブロックの支持に対する安定を許容できる範囲でブロックを空積みすることにより、土留め壁背面の盛土高さを増加させることができる。

これについては、別のケースにより検討する。

BETON ブロックを用いた

土留め壁の設計計算書

〔ブロック空積みにて平坦に盛土した場合〕

2021 年 1 月

株式会社 JCE

株式会社 泰慶



1. 設計条件

1) 概要

BETON ブロックの空積みにより、土留め壁の滑動・転倒に対する抵抗を増加させた場合に許容される盛土高さを検討する。

なお、ブロック段数は現実的な範囲として、BETON ブロックのカタログのサンプルサイズテーブルに記載された7段（H=5.6m）とする。

2) 設計条件、設計荷重、安定性照査の考え方等

設計条件や設計荷重、安定性照査の考え方や方法については、[ブロック天端まで平坦に盛土した場合]と同じとする。

3) 設計断面

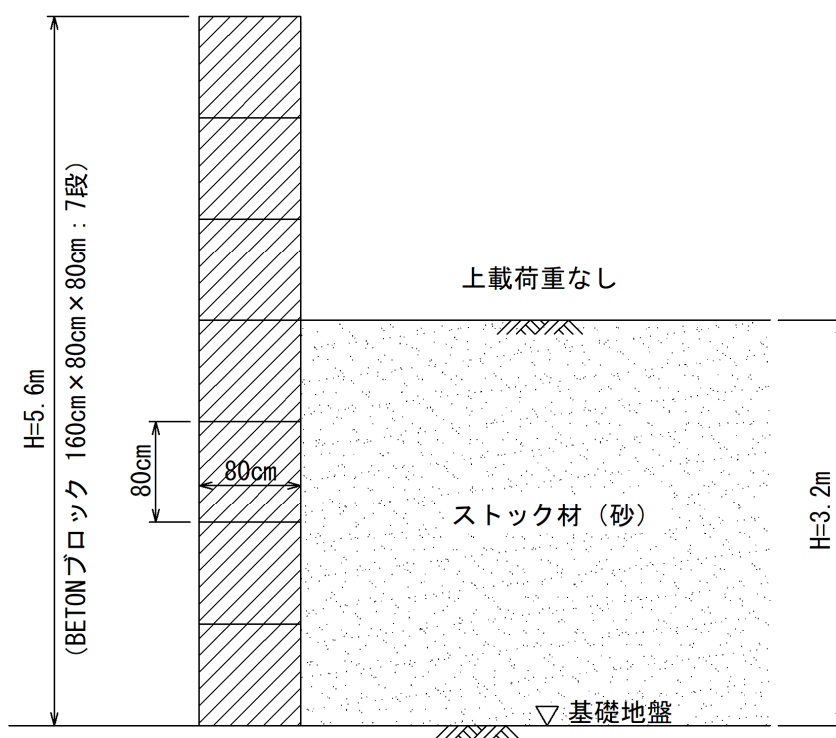


図-1 設計断面

4) 土圧

BETON ブロック土留め壁に作用する主働土圧を表-1 および図-2 に示す。

表-1 背面地盤の主働土圧算定結果

位置	深度 h (m)	ϕ ($^{\circ}$)	c (kN/m ²)	Ka	q (kN/m ²)	γ (kN/m ³)	$\Sigma \gamma h$ (kN/m ²)	Pa (kN/m ²)
天端								
1段目底面								
2段目底面								
3段目底面	0.0	30	0.00	0.333	0.0	15.0	0.00	0.00
4段目底面	0.8	30	0.00	0.333	0.0	15.0	12.00	4.00
5段目底面	1.6	30	0.00	0.333	0.0	15.0	24.00	8.00
6段目底面	2.4	30	0.00	0.333	0.0	15.0	36.00	12.00
7段目底面	3.2	30	0.00	0.333	0.0	15.0	48.00	16.00

※ BETONブロック高さ 80 cm

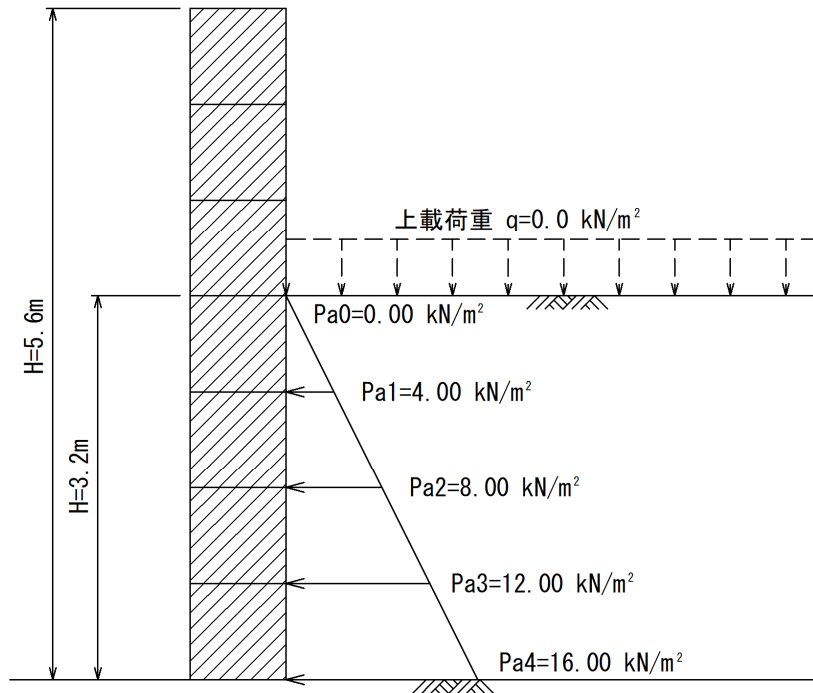


図-2 主働土圧算定結果

3. 安定性照査結果

1) 照査位置の荷重・モーメント集計

表-2 荷重・モーメント集計

照査位置	深度 h (m)	土圧		自重		モーメント (kN・m/m)		合力Rの 作用位置 d (m)	偏心 距離 e (m)
		合力 ΣH_i (kN/m)	作用位置 b _i (m)	合力 ΣV_i (kN/m)	作用位置 a _i (m)	転倒 M ₀	抵抗 M _r		
1段目底面				14.72	0.40	0.000	5.888	0.400	0.000
2段目底面				29.44	0.40	0.000	11.776	0.400	0.000
3段目底面	0.0	0.00		44.16	0.40	0.000	17.664	0.400	0.000
4段目底面	0.8	1.60	0.27	58.88	0.40	0.427	23.552	0.393	0.007
5段目底面	1.6	6.40	0.53	73.60	0.40	3.413	29.440	0.354	0.046
6段目底面	2.4	14.40	0.80	88.32	0.40	11.520	35.328	0.270	0.130
7段目底面	3.2	25.60	1.07	103.04	0.40	27.307	41.216	0.135	0.265

※ BETONブロック 幅80cm ×高さ80cm 単位体積重量 23.0 kN/m³

2) 安定照査結果

表-3 滑動に対する安定性照査結果

照査位置	安定性照査 (滑動)					
	ΣH_i (kN/m)	ΣV_i (kN/m)	摩擦係数 μ	安全率 F _s	基準 安全率	判定
1段目底面	0.00	14.72	0.5	-	1.50	○
2段目底面	0.00	29.44	0.5	-	1.50	○
3段目底面	0.00	44.16	0.5	-	1.50	○
4段目底面	1.60	58.88	0.5	18.4	1.50	○
5段目底面	6.40	73.60	0.5	5.75	1.50	○
6段目底面	14.40	88.32	0.5	3.07	1.50	○
7段目底面	25.60	103.04	0.6	2.42	1.50	○

表-4 転倒に対する安定性照査結果

照査位置	安定性照査 (転倒)				
	M ₀ (kN・m/m)	M _r (kN・m/m)	安全率 F _s	基準 安全率	判定
1段目底面	0.000	5.888	-	1.50	○
2段目底面	0.000	11.776	-	1.50	○
3段目底面	0.000	17.664	-	1.50	○
4段目底面	0.427	23.552	55.20	1.50	○
5段目底面	3.413	29.440	8.63	1.50	○
6段目底面	11.520	35.328	3.07	1.50	○
7段目底面	27.307	41.216	1.51	1.50	○

表-5 支持に対する安定性照査結果

照査位置	安定性照査（支持）						
	ΣVi (kN/m)	d (m)	荷重 分布	e (m)	反力度 q_{max} (kN/m ²)	許容値 (kN/m ²)	判定
1段目底面	14.72	0.400	台形	0.000	18.40	4500	○
2段目底面	29.44	0.400	台形	0.000	36.80	4500	○
3段目底面	44.16	0.400	台形	0.000	55.20	4500	○
4段目底面	58.88	0.393	台形	0.007	77.60	4500	○
5段目底面	73.60	0.354	台形	0.046	124.00	4500	○
6段目底面	88.32	0.270	台形	0.130	218.40	4500	○
7段目底面	103.04	0.135	三角形	0.265	508.88	-	-

※ BETONブロック 設計基準強度 18 N/mm²

滑動および転倒に対する安定性照査により、BETON ブロック土留め壁は空積みを含む積み上げ段数7段（高さ5.6m）で、背面に4段目まで盛土することが許容される結果となる。

支持に対する安定については、各ブロック間（上から1段目～6段目底面）では、安定性が確保されているが、最下段（7段目）底面の最大地盤反力度は安定計算により $q_{max}=508.88 \text{ kN/m}^2$ であるため、下表の「道路土工 擁壁工指針（平成24年度版）、（社）日本道路協会」に示される基礎地盤の許容支持力度によれば、岩盤（亀裂の多い岩盤）や礫層（密なもの）相当の支持力が必要である。

表-6 基礎地盤の種類と許容支持力度（常時値）

基礎地盤の種類		許容鉛直支持力度 q_a (kN/m ²)	目安とする値	
			一軸圧縮強度 q_u (kN/m ²)	N 値
岩盤	亀裂の少ない均一な硬岩	1,000	10,000 以上	-
	亀裂の多い硬岩	600	10,000 以上	
	軟岩・土丹	300	1,000 以上	
礫層	密なもの	600	-	-
	密でないもの	300	-	-
砂質地盤	密なもの	300	-	30～50
	中位なもの	200	-	20～30
粘性土地盤	非常に硬いもの	200	200～400	15～30
	硬いもの	100	100～200	10～15

出典：道路土工 擁壁工指針（平成24年度版）